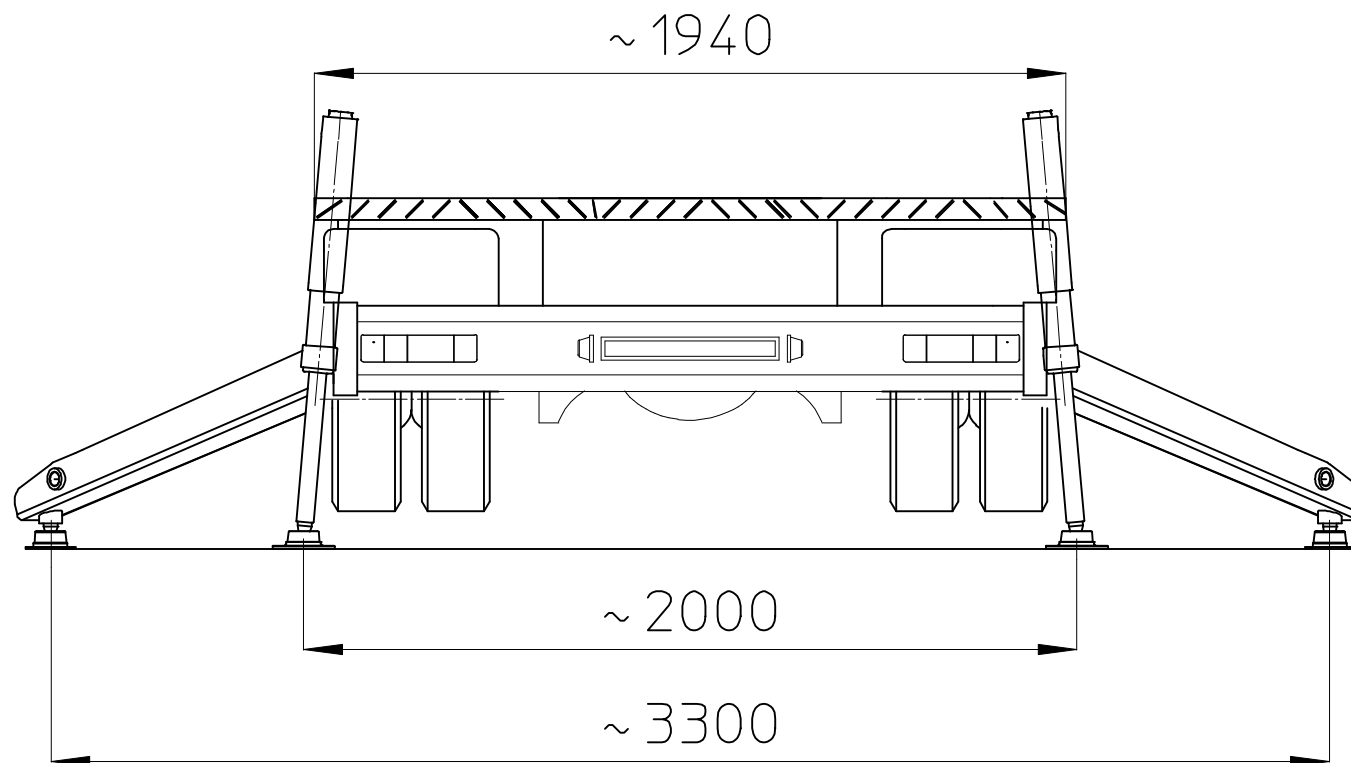


MULTITEL MJ190/AZ - NISSAN CABSTAR 35.10/35.13



D35869

<i>Ente</i>	<i>Rev.</i>	<i>Descrizione</i>	<i>Data</i>	<i>Dis.</i>	<i>Contr.</i>	<i>Ap.AQ</i>
MRK	0	EMISSIONE	07-05-04	W.B.		
INGOMBRO - SCHEDA 54/1 - Rev. 0 - 15/12/00						