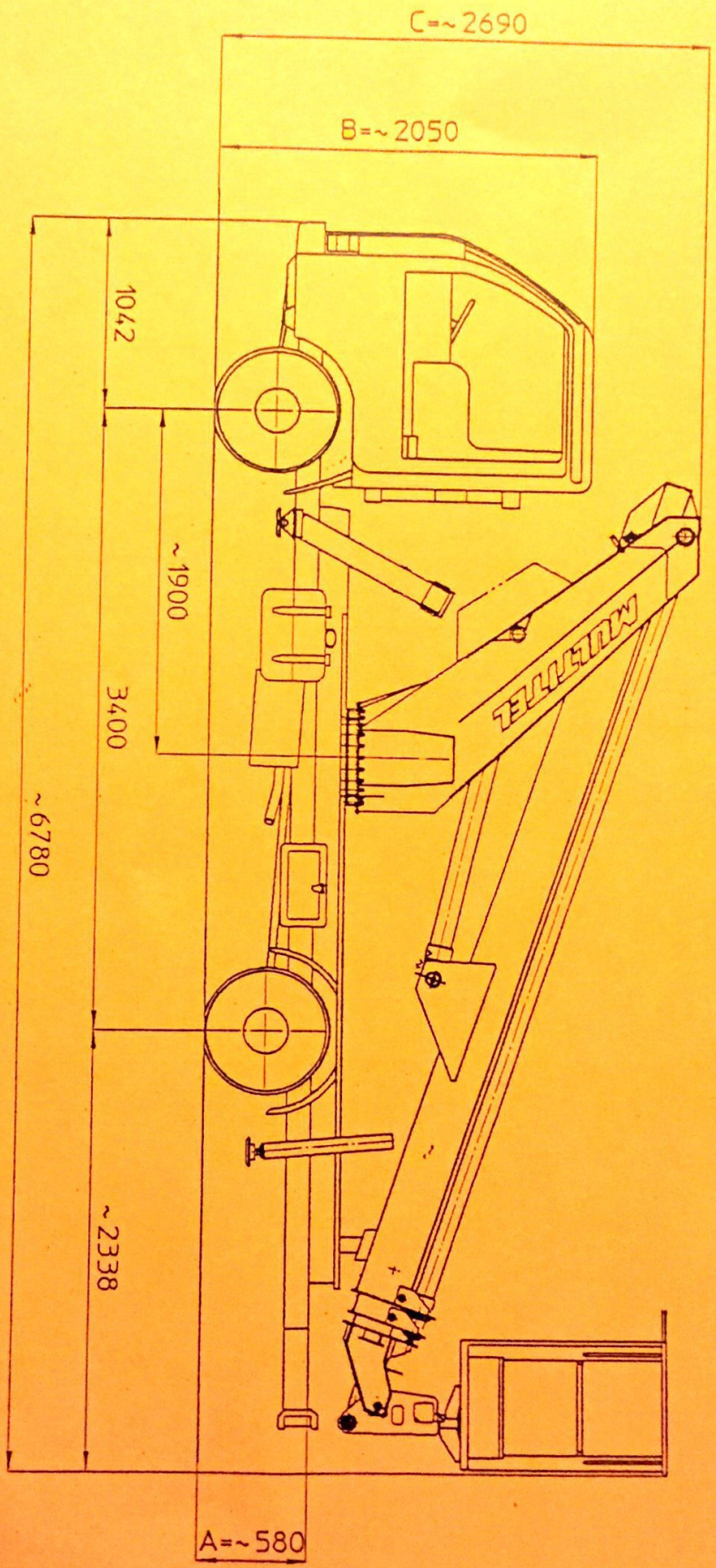


MULTITEL 180 ALU/AF - NISSAN CABSTAR 120.35

Ente	Rev.	Descrizione	Data	Dis.	Cont.
IRPK	0	EMISSIONE	07-06-00	W.B.	ApA10

D29503



Le quote A-B sono relative alle dimensioni dell'autocarro, quindi devono essere verificate sullo stesso.
 La quota C (altezza totale) e' subordinata alle quote A-B.

Les cotes A-B sont relatives aux dimensions du porteur, donc elles doivent être vérifiées sur le porteur même.
 La cote C (hauteur totale) est subordonnée aux cotes A-B.

The dimensions A-B are related to the truck sizes, therefore they must be verified.
 The dimension C (total height) is subject to A-B.

Die Abmessungen A-B betreffen die Fahrzeugmasse, daher sollen sie geprüft werden.
 Die Abmessung C (Gesamthöhe) hängt von A-B Abmessungen ab.

MULTITEL 180 ALU

Ente	Rev.	Descrizione	Data	Dis.	Cont.
MSK	0	EMISSIONE	14-0-01	V.B.	
DIAGRAMMA - SCHEMA 34/2 - Rev. 0 - 1980/80					

D30102

200Kg 80Kg

SBRACCIO DI LAVORO	8.6 m	11.5 m	*5%
WORKING OUTREACH	8.6 m	11.5 m	*5%
DEPORT DE TRAVAIL	8.6 m	11.5 m	*5%
SEITLICHE REICHWEITE	8.6 m	11.5 m	*5%

